

Zigmund & Shtain

ИНСТРУКЦИЯ ПО ЭКСПЛУАТАЦИИ

**МОРОЗИЛЬНОГО И ХОЛОДИЛЬНОГО АППАРАТА
«СОМБИ»**

**BR 01.1771 SX
BR 01.1771 DX**

СОДЕРЖАНИЕ

ПРЕЖДЕ ЧЕМ ВКЛЮЧАТЬ ХОЛОДИЛЬНИК	2
Инструкция по безопасности	2
Рекомендации	3
Включение холодильника	4
ОРГАНЫ УПРАВЛЕНИЯ ХОЛОДИЛЬНИКА.....	5
Регулировка термостата	5
Модели Комби с одним компрессором	5
Панель дисплея.....	5
Включение холодильника.....	5
РЕЖИМ МАКСИМАЛЬНОГО ЗАМОРАЖИВАНИЯ (SUPER FREEZE) И РЕГУЛЯТОР НИЗКОЙ ТЕМПЕРАТУРЫ ОКРУЖАЮЩЕЙ СРЕДЫ.....	6
Аксессуары	6
Форма для льда.....	6
Держатель бутылок	6
ХРАНЕНИЕ ПРОДУКТОВ В ХОЛОДИЛЬНИКЕ	7
Холодильное отделение	7
Морозильное отделение.....	7
ОЧИСТКА И УХОД	8
Размораживание	8
Морозильная камера.....	8
Морозильная камера.....	8
Замена внутренней лампочки холодильника	9
ТРАНСПОРТИРОВКА И ИЗМЕНЕНИЕ ПОЗИЦИИ УСТАНОВКИ.....	10
ПРЕЖДЕ ЧЕМ ЗВОНИТЬ В СЕРВИСНУЮ СЛУЖБУ	11
ДЕТАЛИ И ОТДЕЛЕНИЯ ПРИБОРА.....	12

ЧАСТЬ 1. ПРЕЖДЕ ЧЕМ ВКЛЮЧАТЬ ХОЛОДИЛЬНИК

Инструкция по безопасности

- Аппарат, которым вы владеете в согласии с окружающей средой, однако содержит легковоспламеняющийся продукт R600a- (смотрите на металлическую этикетку под охладителем). При транспортировке и установке аппарата, чтобы не повредить холодильные цепи, нужно быть предельно внимательным. При каком-либо повреждении следите за тем, чтобы в комнате, где находится аппарат, не было возгорания, не пользуйтесь источниками света и выключателями, а также проветрите комнату в течении нескольких минут.
- **Внимание :** Соблюдайте сохранность вентиляционных отверстий и обеспечьте такое положение аппарата в комнате, чтобы перед вентиляционными отверстиями не было заграждений.
- Не используйте с целью ускорения замораживания какие-либо механические средства и искусственные методы.
- Не используйте в холодильном или морозильном отделении электрические устройства.
- Если вы приобрели холодильник путём замены старого холодильника с замком, чтобы дети, залезая в холодильник, не остались закрытыми и для предотвращения несчастных случаев демонтируйте замок.
- Старые холодильники и морозильники содержат изоляционные газы, которые должны быть уничтожены в соответствующем порядке. Если вы решили выбросить старый холодильник, обратитесь в местную службу утилизации вредных материалов и газов, а при возникновении каких-либо вопросов или сомнений, свяжитесь с местным компетентным органом или с продавцом, у которого вы приобрели аппарат. Перед тем как служба утилизации заберёт у вас аппарат, удостоверьтесь что трубы в холодильном устройстве не повреждены.

ВАЖНАЯ ЗАМЕТКА :

- Перед включением аппарата в сеть и его эксплуатацией внимательно прочитайте настоящую инструкцию по использованию. При несоответствующей установке и эксплуатации аппарата, как указано в инструкции, производитель не несёт какой-либо ответственности.

! Внимание! Для ускорения процесса замораживания не используйте механические или другие устройства. Не используйте электрические приборы внутри камер для хранения пищевых продуктов. Держите вентиляционные отверстия прибора открытыми. Не повредите контур охлаждения холодильника.

- С целью предотвращения чрезмерного нагрева и воспламенения не используйте параллельные источники энергии.
- Не пользуйтесь старыми повреждёнными электрошнуром.
- Не позволяйте играть детям с аппаратом.

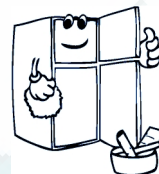


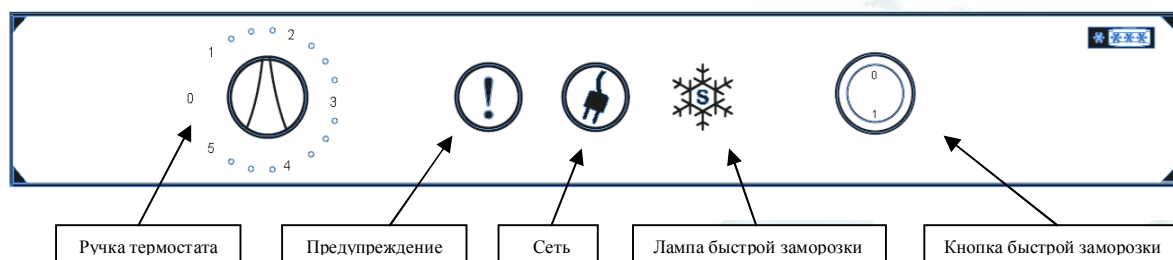
- Дети НИ В КОЕМ СЛУЧАЕ не должны залезать на полки / отделения, а также не должны повисать на двери.
- Не пользуйтесь с целью снятия снежных налётов в морозильном отделении режущие и металлические приборы; эти приборы могут дать возможность утечки в холодильном отделении. А также необратимо повредить аппарат. Используйте пластмассовую ложку, предоставленную вместе с аппаратом.
- Не включайте в сеть аппарат, если ваши руки мокрые.
- Не следует класть в холодильное отделение газосодержащие жидкие продукты (в стеклянных и алюминиевых бутылках и банках): эти бутылки и банки могут лопнуть при охлаждении.
- Бутылки и ёмкости с высокоалкогольным содержанием ставьте в холодильник в вертикальном положении, плотно прикрыв крышки.
- Не притрагивайтесь к холодильным частям мокрыми руками. Могут возникнуть ранения и ожоги.
- Не ешьте лёд, только что вынутый из морозильника.
- Повреждённый электрический кабель должен быть заменён производителем, компетентной службой или же опытным мастером, полномочным на это.
- Данная бытовая техника не предназначена для использования людьми (в том числе детьми) с ограниченными физическими, сенсорными или умственными возможностями, а также лицами, не имеющими достаточного опыта и знаний, кроме случаев, когда они делают это под наблюдением ответственных за соблюдение безопасности лиц или перед этим прошли обучение под руководством указанных лиц. Следите за тем, чтобы дети не играли с бытовой техникой.
- В случае повреждения шнура питания его замена должна осуществляться производителем, представителем его сервисной службы или уполномоченным лицом.



Включение холодильника

- Прежде чем включать холодильник, установите его в вертикальное положение и оставьте его в покое на минимум три часа. За это время хладагент стечет и успокоится, после чего холодильник будет готов к работе.
- Прежде чем включать холодильник, тщательно протрите все внутренние поверхности (см. раздел "Чистка и уход").
- Подключение к электрической сети должно производиться квалифицированным электриком в соответствии с инструкциями по установке и местными правилами по электрическим подключениям.
- Процедура установки в кухонный шкаф описана в инструкции по установке. Данное изделие рассчитано на установку только в подходящих для него кухонных шкафах.
- Изделие должно быть подключено к соответствующей розетке с предохранителем. Номиналы напряжения и тока в точке подключения должны соответствовать указанным на информационной табличке изделия (информационная табличка расположена на внутренней левой стенке изделия).
- Розетка для подключения сетевого кабеля должна быть надлежащим образом заземлена. Если розетка не оснащена контактом заземления, или если вилка не подходит к розетке, обратитесь к квалифицированному электрику для переделки розетки.
- Если сетевой кабель поврежден, его необходимо заменить. Для этого обратитесь в сервисную службу или квалифицированному электрику.
- Изготовитель не несет ответственности за отсутствие заземления розетки согласно приведенным выше инструкциям.



ЧАСТЬ 2. ОРГАНЫ УПРАВЛЕНИЯ ХОЛОДИЛЬНИКА**Регулировка термостата****Модели Комби с одним компрессором**

Термостаты морозильника и холодильника автоматически регулируют температуру в отделениях. Вращая ручку термостата между позициями 1 - 5, можно выставить необходимую температуру. В позиции "0" термостат выключает холодильный контур.

Установки термостата морозильника:

- 0** : холодильник выключен
- 1 - 2** : Для кратковременного хранения продуктов в морозильнике.
- 3 - 4** : Для длительного хранения продуктов в морозильнике.
- 5** : Для замораживания свежих пищевых продуктов. Холодильник будет работать на максимально низкой температуре.

Замораживание функцией Super Freeze - "быстрая заморозка" (кнопка SF): Нажмите кнопку SF, морозильник начнет непрерывно работать на максимальной мощности (при этом лампа SF будет гореть оранжевым цветом). Температура в морозильнике понизится до максимально возможной. Замораживаемые продукты следует максимально быстро заложить в морозильник, желательно на верхние полки. После того как продукты будут заморожены, необходимо выключить функцию Super Freeze - "быстрая заморозка" (нажать кнопку SF) и установить ручку термостата в нужное положение.

Для 3200 А + Устройства

Морозильная камера, отмеченная знаком *******, используется для хранения замороженных продуктов и замораживания свежих продуктов или приготовленных блюд. Она также позволяет приготовление ледяных кубиков. Верхняя полка морозильной камеры, отмеченная знаком ******, лучше всего подходит для хранения мороженого или замороженных продуктов с небольшим сроком хранения.

Панель дисплея

Лампа "быстрой заморозки" (SF): горит оранжевым цветом при включенной функции "быстрой заморозки" (нажата кнопка SF).

Лампа питания: автоматически загорается зеленым цветом, когда холодильник подключен к сети электропитания.

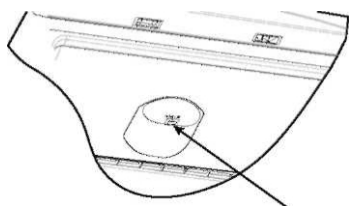
Предупредительная лампа: загорается красным цветом, когда температура в морозильнике поднимается выше критической точки.

Включение холодильника

После того как холодильник подключен к сети электропитания, удостоверьтесь в том, что загорелась зеленая лампа. Затем верните ручку термостата холодильника в позицию 2 - 4. (Для обеспечения наилучшей температуры внутри холодильника необходимо поместить ручку термостата именно в положение между 2 и 4.)

- После первого включения холодильника, чтобы добиться эффективного охлаждения, холодильник должен проработать 24 часа непрерывно, пока он не охладится до нужной температуры.
- В течение этого времени старайтесь не открывать дверь очень часто и не закладывайте много продуктов в холодильник.
- После выключения или отсоединения холодильника от сети необходимо подождать минимум 5 минут перед повторным включением, чтобы не повредить компрессор.

РЕЖИМ МАКСИМАЛЬНОГО ЗАМОРАЖИВАНИЯ (SUPER FREEZE) И РЕГУЛЯТОР НИЗКОЙ ТЕМПЕРАТУРЫ ОКРУЖАЮЩЕЙ СРЕДЫ



КНОПКИ СУПЕРЗАМОРАЖИВАЮЩЕЙ МОДЕЛИ

(В некоторых моделях)

0 : положение ВЫКЛ.

I : положение ВКЛ.

- Максимальное замораживание (Super freezing): Если температура окружающей среды выше 18°C, можно использовать этот регулятор для максимального замораживания. Для замораживания свежих продуктов или при включении КРАСНОГО индикатора, холодильник будет работать дольше. Поэтому после охлаждения морозильного отделения (или отключения красного индикатора) следует установить регулятор в предыдущее положение.
- Производительность при низкой температуре окружающей среды: Если температура окружающей среды ниже 18°C, можно использовать этот регулятор нормальной работы холодильника при низкой температуре окружающей среды. При температуре окружающей среды выше 18°C, следует установить регулятор в выключенное положение, если функция максимального замораживания не нужна.

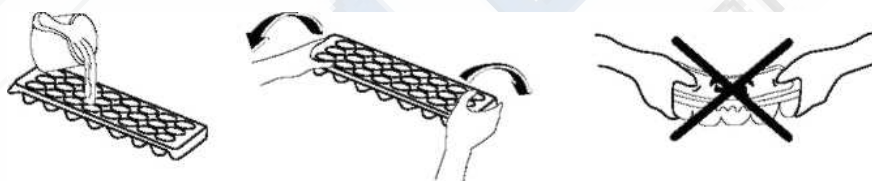
Обратите внимание на следующее:

- Для экономии электроэнергии без необходимости не устанавливайте переключатель в положение «I».
- Если красный индикатор непрерывно горит в течение более 48 часов, выключите регулятор и обратитесь в сервисную службу.

Аксессуары

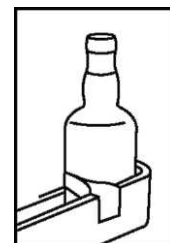
Форма для льда

- Наполните форму для льда водой и поместите в морозильную камеру.
- После того как вода полностью замерзнет, вы можете повернуть форму как указано ниже чтобы достать кубик.



Держатель бутылок (В некоторых моделях)

- Во избежание выскальзывания или падения бутылок вы можете пользоваться держателем бутылок. Вы также можете предотвратить шум от открытия или закрытия дверцы.



ЧАСТЬ 3. ХРАНЕНИЕ ПРОДУКТОВ В ХОЛОДИЛЬНИКЕ

Холодильное отделение

Холодильное отделение используется для хранения свежей пищи в течение нескольких дней.

- Старайтесь, чтобы свежие продукты не касались непосредственно задней стенки холодильного отделения. Оставьте небольшой зазор для циркуляции воздуха.
- Не закладывайте горячую пищу или испаряющиеся жидкости в холодильник.
- Храните продукты в закрытых контейнерах или в упаковке.
- Во избежание чрезмерной влажности и образования инея, не закладывайте в холодильник жидкости в открытых контейнерах.
- Мясо любого типа, обернутое в упаковку, рекомендуется хранить на стеклянной полке над ящиком для овощей, где воздух прохладней.
- Фрукты и овощи можно хранить в выдвижном ящике без упаковки.
- Во избежание утечки холодного воздуха старайтесь не открывать дверь очень часто и не оставляйте ее открытой на долгое время.

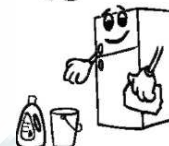
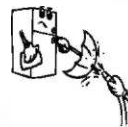
Морозильное отделение

Морозильное отделение используется для замораживания свежих продуктов и хранения замороженных продуктов в течение срока, указанного на упаковке, а также для приготовления кубиков льда.

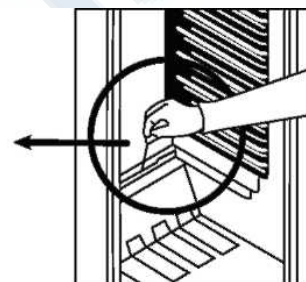
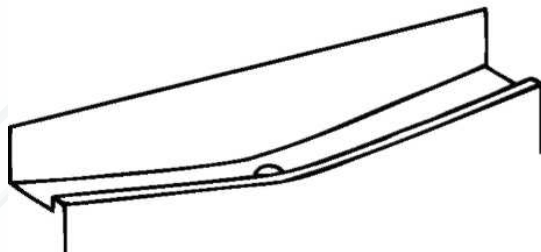
- Для замораживания свежих продуктов: тщательно и герметично заверните продукты в упаковку, чтобы не было утечки. Идеальным решением будут специальные пакеты для морозильника, алюминиевая фольга (прочная, при необходимости двойная), полиэтиленовые пакеты и пластмассовые контейнеры.
- Не допускайте прямого соприкосновения замораживаемых продуктов с уже замороженными.
- Обязательно запишите на упаковке дату и содержимое пакета и не превышайте допустимый срок хранения.
- В случае случайного отключения или поломки, морозильное отделение может поддерживать низкую температуру в течение некоторого времени. В этот период старайтесь не открывать дверцу морозильника, чтобы сохранить достаточно низкую температуру.
- Максимальное количество свежих продуктов, которые можно заложить в морозильник, указано на информационной табличке (см. Freezer capacity).
- Ни в коем случае не закладывайте горячую пищу в морозильник.
- Если вы покупаете уже замороженные продукты: удостоверьтесь в том, что упаковка не повреждена.
- Срок и рекомендуемая температура хранения замороженных продуктов указана на их упаковке. Следуйте инструкциям по хранению и использованию на упаковке продукта. Если таких инструкций нет, максимальный срок хранения для пищевых продуктов составляет 3 месяца.
- Заложите замороженные продукты в морозильник как можно быстрее после покупки.
- Если продукты оттаяли, их нельзя вновь замораживать; необходимо приготовить их как можно быстрее и либо съесть, либо вновь заморозить как уже готовую пищу.
- **Чтобы приготовить кубики льда**, залейте поддон водой и поместите его в морозильник. После того как вода полностью превратится в лед, извлеките кубики можно, согнув поддон, как показано на иллюстрации ниже.

ЧАСТЬ 4. ОЧИСТКА И УХОД

- Отключите перед очищением аппарат от сети напряжения.
- Протрите аппарат водой.
- Холодильные и морозильные отделения аппарата должны очищаться время от времени протираться содовым раствором или водой.
- Приборы и принадлежности промойте каждую по отдельности мыльным теплым раствором. Не мойте эти принадлежности и приборы в стиральной машинке.
- Не используйте при этом щёлочи, мыло или иные моющие средства. Ополосните их в чистой воде и внимательно просушите. После очищения вденьте шнур в розетку сухими руками.
- Чтобы обеспечить экономию энергии и производительность необходимо в год один раз чистить конденсатор (задняя часть аппарата) веником.



ПРИ ЭТОМ АППАРАТ ДОЛЖЕН БЫТЬ ОТКЛЮЧЁН

Размораживание**Морозильная камера**

- Размораживание холодильного отделения происходит автоматически во время работы; талая вода собирается на испарительном поддоне и самостоятельно испаряется.
- Испарительный поддон и трубку слива талой воды следует периодически чистить с помощью специальной иглы, чтобы предотвратить скопление воды в нижней части холодильника.
- Для промывки сливной трубки можно залить в нее полстакана чистой воды.

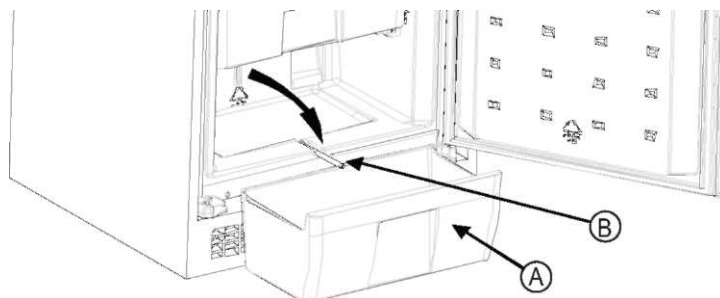
Морозильная камера

ВНИМАНИЕ: Ни в коем случае не пользуйтесь острыми инструментами, кроме рекомендованных заводом-изготовителем, для процедуры размораживания, поскольку ими можно повредить холодильный контур.

После некоторого времени в некоторых местах морозильного отделения образуется лед. Этот лед следует периодически удалять (рекомендуется использовать пластмассовый скребок). Если толщина льда превышает 3-5 мм, следует произвести полное размораживание, что позволит поддерживать максимальную эффективность морозильника.

- За день до размораживания установите термостат в позицию "5", чтобы полностью заморозить продукты в морозильнике.
- Во время размораживания продукты следует завернуть в несколько слоев бумаги и хранить в прохладном месте. Неизбежный рост температуры сократит срок их хранения. Поэтому, эти продукты необходимо как можно быстрее употребить в пищу.
- Установите ручку термостата в положение "0" и выключите холодильник.
- Оставьте дверцу открытой, чтобы ускорить оттаивание. Удалите талую воду из морозильного отделения.
- Данный холодильник оснащен специальной сливной системой.

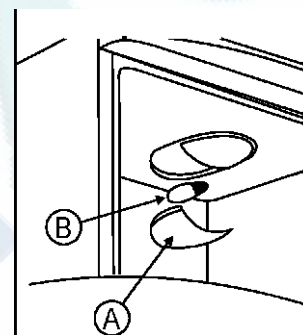
1. Вытащите **нижний ящик (А)** морозильного отделения и поставьте его на пол вплотную к передней стенке холодильника.
2. Извлеките **сливную трубку (В)** из паза в задней стенке морозильного отделения. Вставьте ее в паз в передней части холодильника.



- После оттаивания вымойте внутренние поверхности морозильника теплой водой с небольшим количеством моющего средства. Ни в коем случае не пользуйтесь абразивными порошками или пастами.
- Протрите внутренние поверхности насухо, подсоедините холодильник к сети электропитания и установите ручку термостата в позицию "5". Через 24 часа установите термостат в нужное положение.

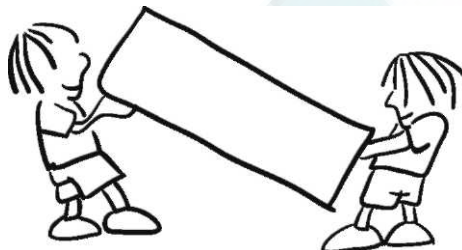
Замена внутренней лампочки холодильника

1. Отключите холодильник от сети.
2. Снимите крышку плафона холодильника (А), нажав на лапки по бокам крышки.
3. Замените лампочку (В) на новую (не мощнее 15 Вт).
4. Установите крышку на место и включите холодильник.



ЧАСТЬ 5. ТРАНСПОРТИРОВКА И ИЗМЕНЕНИЕ ПОЗИЦИИ УСТАНОВКИ**Транспортировка и изменение позиции установки**

- Оригинальная упаковка – это пенополистирен - при необходимости может быть убрана.
- При транспортировке прибор следует связать широкой лентой или крепкой веревкой. При транспортировке следует соблюдать правила на коробке.
- Перед транспортировкой или изменением старой позиции установки, все подвижные части (пр. полки, ящик...) должны быть изъяты или зафиксированы лентами во избежание тряски.



ЧАСТЬ 6. ПРЕЖДЕ ЧЕМ ЗВОНИТЬ В СЕРВИСНУЮ СЛУЖБУ

Если вы видите, что холодильник работает не так, как надо, это может быть мелкая проблема, поэтому, сначала проверьте следующее:

Холодильник не работает, Проверьте:

- Есть ли напряжение в сети,
- Правильно и плотно ли вставлена вилка в розетку,
- Не стоит ли ручка термостата в позиции "0",
- Розетка может быть неисправной. Чтобы проверить это, подключите к этой розетке заведомо исправный электроприбор.

Холодильник работает неэффективно, Проверьте:

- Не перегрузили ли вы холодильник,
- Плотно ли закрыта дверь,
- Достаточно ли вентиляционных отверстий в кухонном шкафу, в который встроен холодильник (см. Руководство по установке).

Слышен шум:

Охлаждающий газ в холодильном контуре может издавать слабый шум (бульканье), даже когда компрессор не работает. Не беспокойтесь, это абсолютно нормально. Если же слышен шум другого рода, проверьте:

- Ровно ли установлен холодильник согласно инструкциям Руководства по установке,
- Не вибрируют ли предметы внутри холодильника.
- Если в нижней части холодильника скапливается вода, Проверьте:
- Не забилась ли сливная трубка талой воды (для прочистки трубки используйте специальную иглу).

Рекомендации

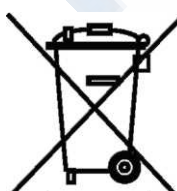
- Чтобы увеличить объем для хранения продуктов и повысить эффективность, холодильный контур расположен внутри задней стенки холодильного отделения. При работе компрессора на этой стенке образуется тонкий слой инея или капли воды. Не беспокойтесь, это абсолютно нормально. Размораживание требуется только в том случае, если на задней стенке образовался чрезмерный слой льда.
- Если холодильник не используется в течение долгого периода (например, в течение летнего отпуска), установите термостат в положение "0". Разморозьте и вымойте холодильник и оставьте дверцу холодильника открытой, чтобы избежать образования плесени и запаха.

Холодильник предназначен для работы при температурных интервалах, указанных в стандартах, в соответствии с классом климатических условий, указанным в информационной табличке. Не рекомендуется использовать холодильник в условиях, находящихся за пределами указанных температурных интервалов, из соображений эффективности.

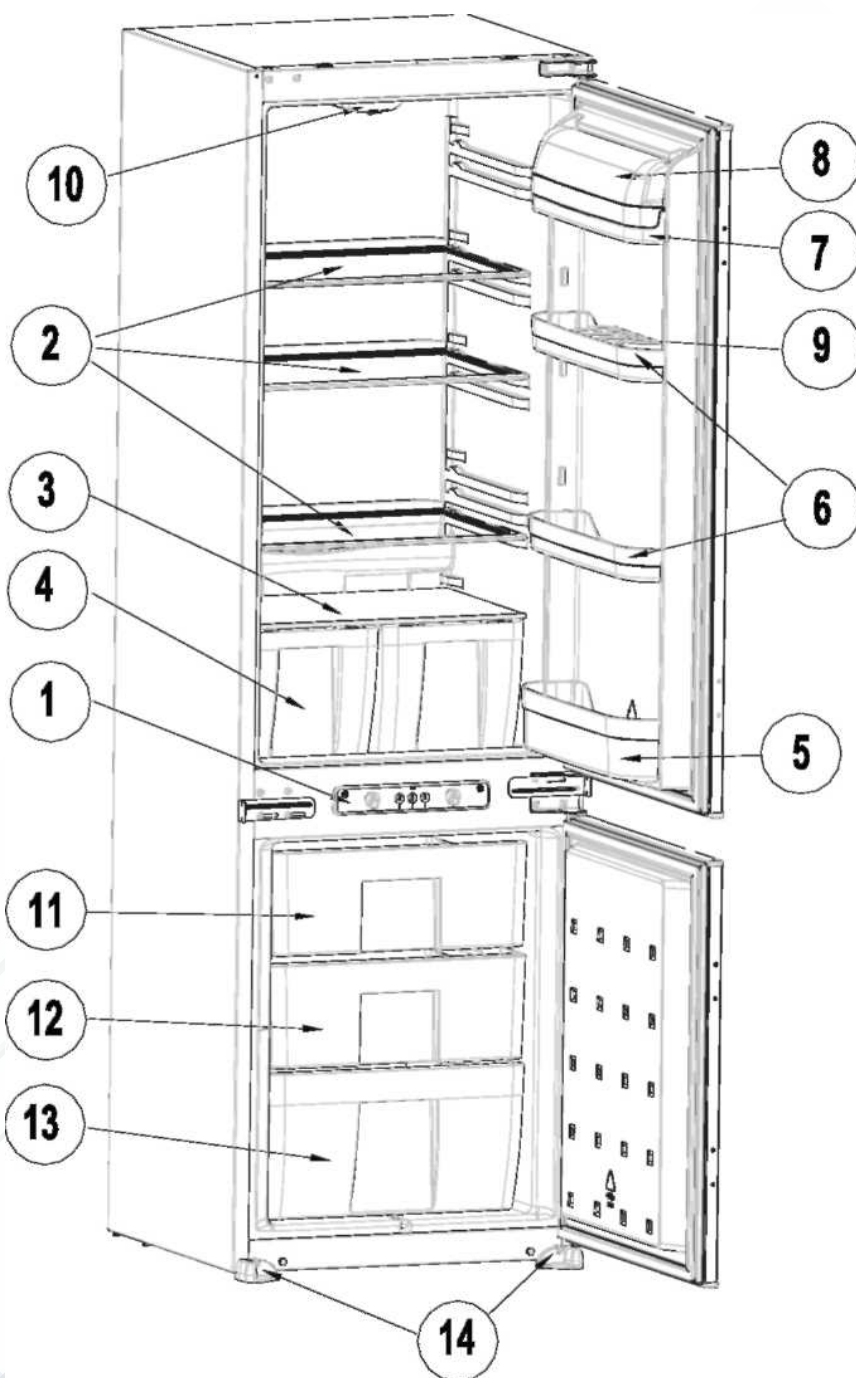
Класс климатических условий	Температура наружного воздуха
T	от 16 до 43 °C
ST	от 16 до 38 °C
N	от 16 до 32 °C
SN	от 10 до 32 °C

Информация о соответствии стандартам

- Тропический класс определен для температуры окружающего воздуха между 16°C и 43°C в соответствии со стандартами TS EN ISO 15502.
- Холодильник запроектирован в соответствии со стандартами E N1 55 02, IE C6 03 35 -1/ IEC60335-2-24, 2004/108/EC.



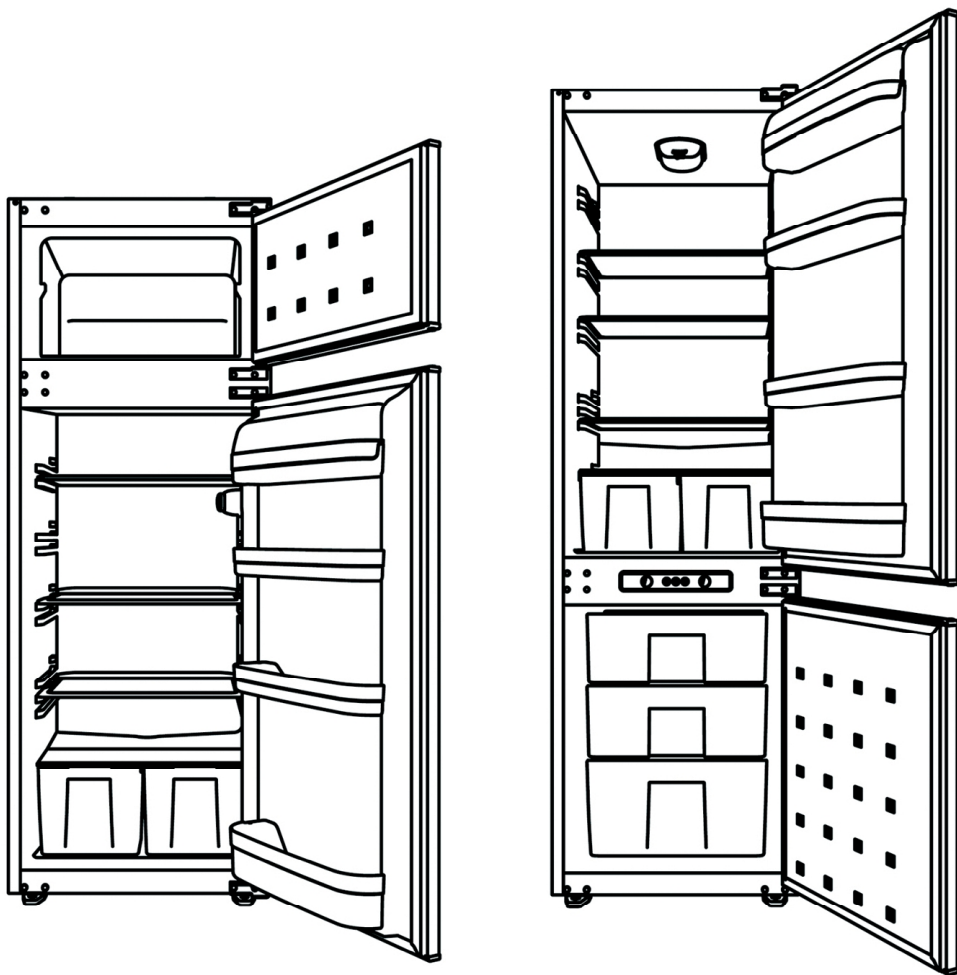
Выясните у местных органов власти вопросы утилизации продуктов WEEE для последующего использования, вторичной переработки и восстановления.

ЧАСТЬ 7. ДЕТАЛИ И ОТДЕЛЕНИЯ ПРИБОРА

Целью данного документа является исключительно предоставление информации о компонентах устройства. Компоненты зависят от модели устройства.

- | | |
|---------------------------|--|
| 1. ПАНЕЛЬ ДИСПЛЕЯ | 8. КРЫШКА ПОЛКИ ДЛЯ МАСЛА |
| 2. ПОЛКА ХОЛОДИЛЬНИКА | 9. ПОЛКА ДЛЯ ЯИЦ |
| 3. ПОЛКА ЯЩИКА ДЛЯ ОВОЩЕЙ | 10. ПЛАФОН И КРЫШКА ЛАМПОЧКИ |
| 4. ЯЩИК ДЛЯ ОВОЩЕЙ | 11. КРЫШКА МОРОЗИЛЬНОГО ОТДЕЛЕНИЯ |
| 5. ПОЛКА ДЛЯ БУТЫЛОК | 12. ЯЩИК МОРОЗИЛЬНОГО ОТДЕЛЕНИЯ |
| 6. СРЕДНЯЯ ПОЛКА | 13. НИЖНИЙ ЯЩИК МОРОЗИЛЬНОГО ОТДЕЛЕНИЯ |
| 7. ПОЛКА ДЛЯ МАСЛА | 14. ПЕТЛЯ НОЖКИ КОРПУСА |

ИНСТРУКЦИЯ ПО УСТАНОВКЕ И ПЕРЕВЕШИВАНИЮ ДВЕРЦЫ



Ремонт холодильников

<http://rembitteh.ru/>

+7 (495) 215-14-41

+7 (903) 722-17-03



<http://rembitteh.ru/>

! Перед началом установки внимательно прочтите инструкцию.

! Устанавливайте холодильник/морозильную камеру только в устойчивых комплектах кухонной мебели.

! При необходимости перевесьте дверцу согласно инструкции.

! Проверьте размеры холодильника в соответствии с Рис. С. Положение петель на дверцах мебели должно быть выровнено относительно петель на дверцах холодильника.

1. На Рис. А представлены необходимые крепежные детали.
2. Вставьте триммер в канавку и закрепите винтами. (Рис. D)
3. Пропустите шнур питания через вентиляционный ход и установите его таким образом, чтобы холодильник можно было легко подключить к розетке после его установки. (Рис. В-С).
4. Вытащите прокладку триммера, находящуюся на боковой панели холодильника, и приклейте ее на заднюю сторону петель дверцы холодильника. (Рис. D - E)
5. Приподнимите холодильник и вдвиньте его внутрь кухонной мебели. Пододвиньте холодильник к обратной стороне дверных петель таким образом, чтобы прокладка триммера закрывала пространство между холодильником и кухонной мебелью.
6. Выровняйте передние опоры относительно передней поверхности кухонной мебели. (Рис. F)
7. Закрепите передние опоры винтами. (Рис. F)
8. Прикрепите триммер к кухонной мебели с помощью винтов. (Рис. G)
9. Привинтите крепежные кронштейны, прислоненные к кухонной мебели. Повторите данную операцию с противоположной стороны. (Рис. H)
10. Привинтите направляющие к дверцам холодильника. Прислоните дверцы холодильника к дверце мебели в положении открытия под прямым углом. Вдвиньте полозья в направляющие, выровнивая канавку. Привинтите полозья к дверцам мебели. (Рис. J)
11. Установите зазор 1-2 мм со стороны ручки между мебелью и дверцами мебели путем регулировки направляющих. Это жизненно необходимо для работы холодильника. (Рис. J)

Ремонт холодильников



Figure.A

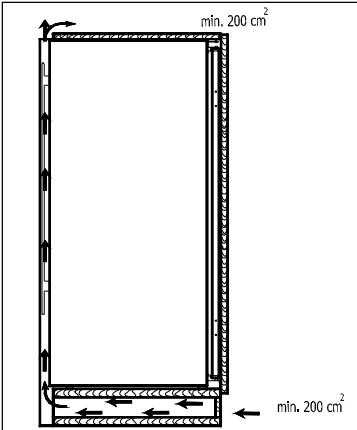
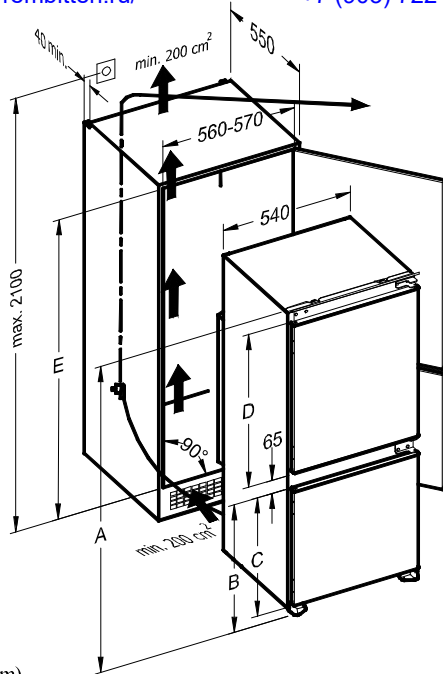


Figure.B



(mm)

A	B	C	D	E
1770	660	622	1011	1770-1790
1445	1025	987	310	1445-1465

Figure.C

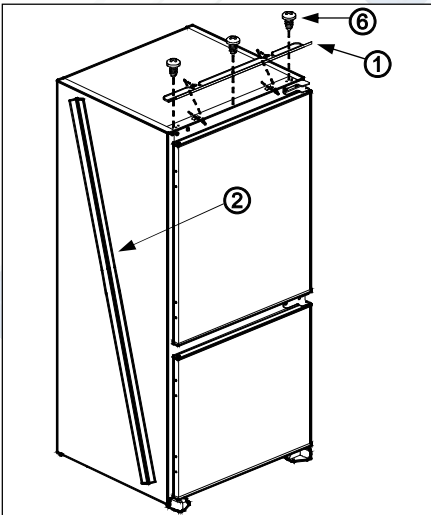


Figure.D

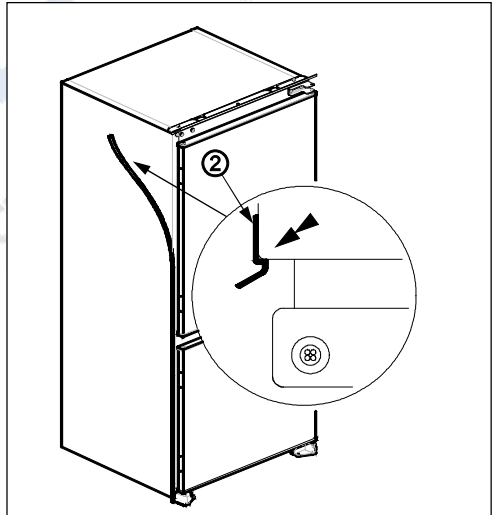


Figure.E

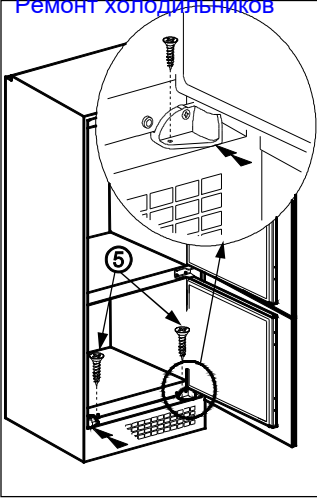


Figure.F

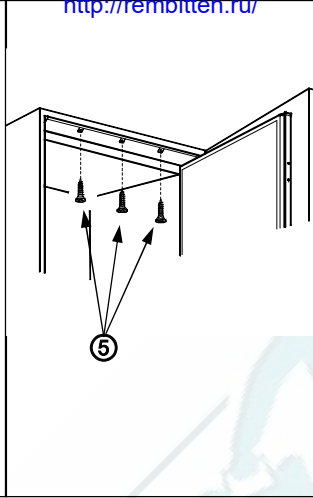


Figure.G

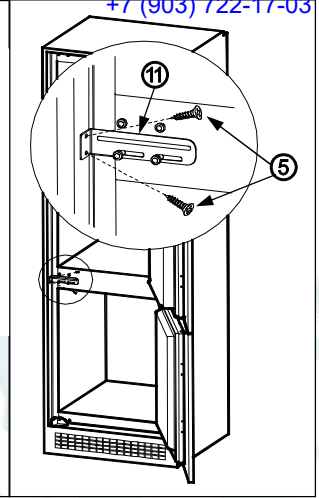


Figure.H

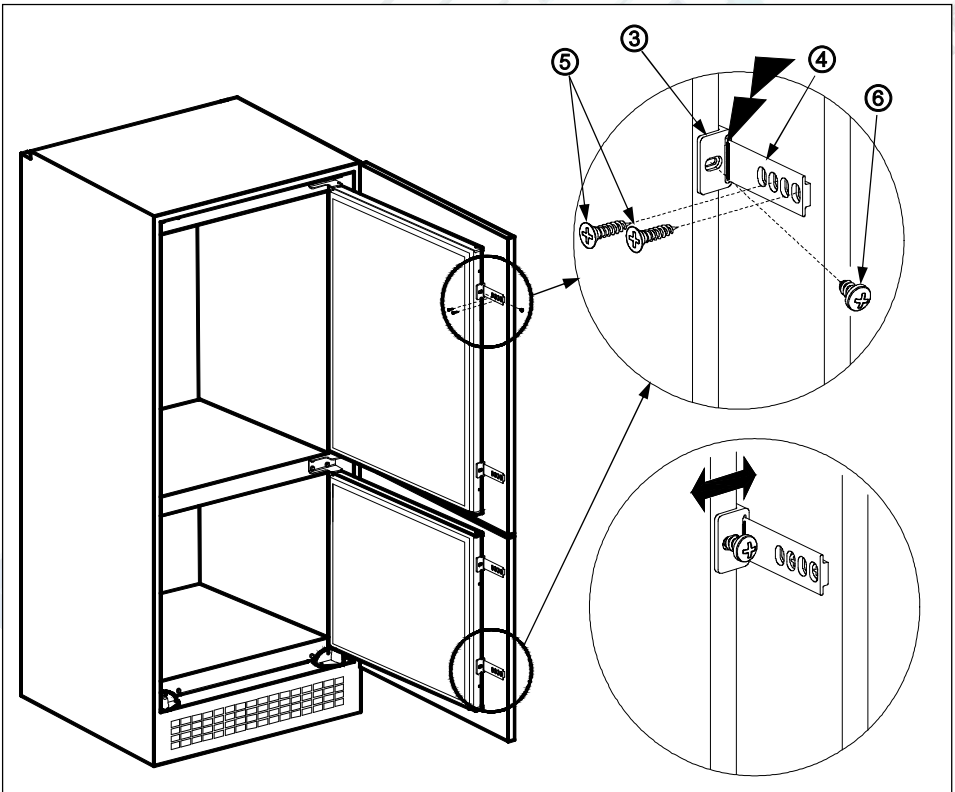


Figure.J

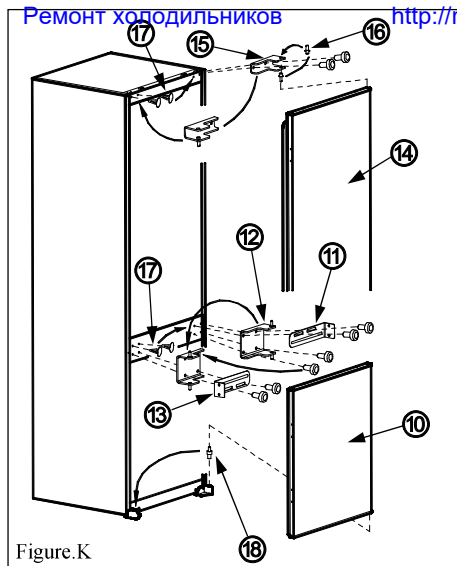


Figure.K

Перевешивание дверцы

1. Отвинтите верхнюю петлю дверцы и положите верхнюю дверцу в безопасное место.
2. Отвинтите стержень петли дверцы и крепко привинтите его с противоположной стороны.
3. Отвинтите среднюю петлю дверцы и положите нижнюю дверцу в безопасное место. Привинтите задний крепежный кронштейн в исходное положение без средней петли дверцы.
4. Переместите нижнюю петлю дверцы на противоположную сторону.
5. Установите заглушки для отверстий в освободившиеся отверстия на противоположной стороне.
6. Установите нижнюю дверцу на нижнюю дверную петлю и закройте дверцу.
7. Отвинтите крепежный кронштейн. Установите среднюю петлю дверцы на нижнюю дверцу. Установите крепежный кронштейн на среднюю петлю дверцы и прочно привинтите к мебели.
8. Установите верхнюю дверцу на среднюю петлю дверцы, верхнюю петлю дверцы на верхнюю дверцу и прочно привинтите верхнюю петлю дверцы на противоположной от исходного положения стороне.

Ремонт холодильников

<http://rembitteh.ru/>

+7 (495) 215-14-41

+7 (903) 722-17-03



<http://rembitteh.ru/>

Ремонт холодильников

<http://rembitteh.ru/>

+7 (495) 215-14-41

+7 (903) 722-17-03

